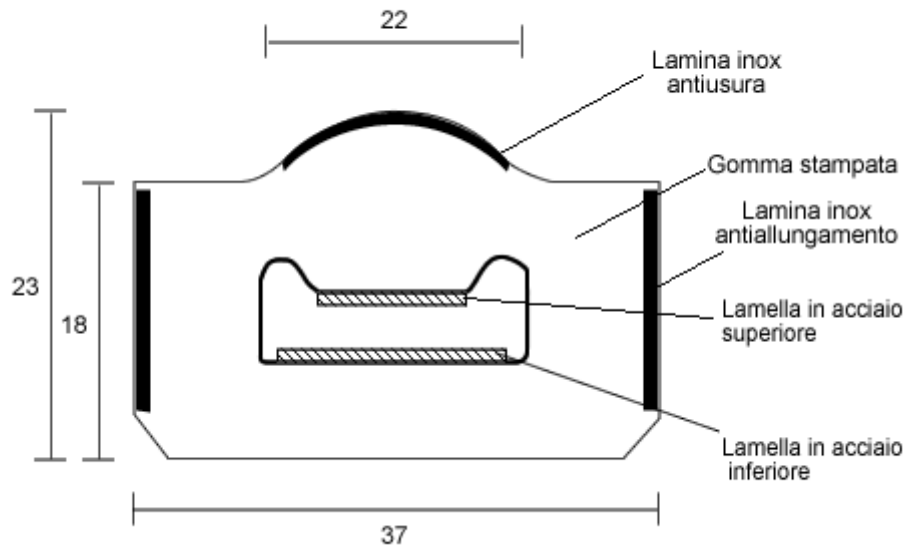


FICHA TÉCNICA DEL PRODUCTO n° 9

SECCIÓN RECTA BISELADA
con refuerzo lateral antielongación dureza 50
SH

Contatto a sezione retta/svasata con protezioni inox superiore antiusura
e inox laterale antielongamento



Características de rendimiento mínimo garantizadas	
Velocidad de adelantamiento de los vehículos:	0 ÷ 80 km/h
Presión de activación:	10 ÷ 25 kg/cm ²
Velocidad de activación:	< 1ms @ 12V
Tiempo de inactividad:	> 1 ms
Temperatura ambiente de funcionamiento:	-30 ÷ 60° C
Resistencia eléctrica del sensor en reposo:	> 500 mΩ
Período de vida útil del producto:	1 año o 2 millones de pases

Condiciones que deben cumplirse para garantizar el período mínimo de vida del producto:

1. Durante la instalación y el funcionamiento, los sensores no deben perforarse ni dañarse con objetos afilados.
2. El tirón del cable no debe exceder los 20 kg.
3. Toda la parte plana del cabezal del sensor debe estar protegida por una lámina de acero.
4. Durante el funcionamiento, el soporte debajo del sensor debe mantenerse siempre limpio para evitar que se rompa.
5. Los contactos rectos deben estar pegados al soporte, tanto en la base como en los laterales.
- 6.

Fecha de la última
actualización:

20 / 06 / 2019

Firma de la
Dirección:
